

**ЭЛМИ ГРУПП**



# **КАБЕЛЬНЫЕ ВВОДЫ**



## ЛАТУННЫЙ КАБЕЛЬНЫЙ ВВОД



КВ стандартный

Стр. 4



КВ термостойкий

Стр. 8



КВ с ЭМС

Стр. 13



КВ с проходной втулкой

Стр. 18



КВ типовой

Стр. 21



КВ для нескольких кабелей

Стр. 22



КВ с наружной разгрузкой кабеля

Стр. 23



КВ с пружинной защитой от перегиба

Стр. 24



КВ с длинной резьбой

Стр. 25

## КАБЕЛЬНЫЙ ВВОД ИЗ НЕРЖАВЕЮЩЕЙ СТАЛИ



КВ из нержавеющей стали

Стр. 27



## ФИТИНГ ДЛЯ МЕТАЛЛУКАВОВ

11.1



Угловой фитинг

Стр. 31

11.2



Прямой фитинг

Стр. 32

11.3



Прямой фитинг с защитой от натяжения

Стр. 33

## АКСЕССУАРЫ

12.1



Заглушка

Стр. 34

12.2



Резьбовой адаптер

Стр. 35

12.3



Гайка

Стр. 37

12.4



ЭМС-гайка

Стр. 38

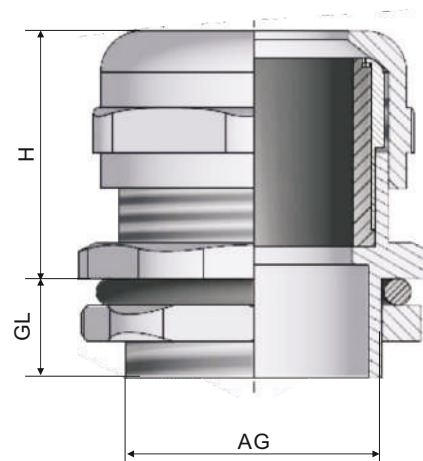


Кабельные вводы предназначены для ввода проводов и кабелей в электрощитовое оборудование с целью защиты проводников от механического повреждения и защиты самой сборки от проникновения пыли и влаги в месте ввода.



### Технические характеристики

Материал	Латунь никелированная
Материал уплотнителя	NBR
Степень защиты	IP 68
Температура эксплуатации	-40 °C ~ +100 °C
Изготовление нестандартных размеров	Да



Наименование	Размер резьбы	Диаметр вводимого кабеля, мм	Внешний размер резьбы, мм	Диаметр монтажного отверстия, мм AG	Длина резьбы, мм GL	Высота, мм Н	Размер ключа, мм
ELM-M8-MF	M8×1	5.5-2	8	8-8.2	5	16	12
ELM-M10-MF	M10×1	6.5-3	10	10-10.2	7	19	14
ELM-M12-MF	M12×1.5	6.5-3	12	12-12.2	7	19	14
ELM-M14-MF	M14×1.5	8-4	14	14-14.2	7	19	17
ELM-M16-MF	M16×1.5	8-4	16	16-16.2	8	20	18
ELM-M18-MF	M18×1.5	10-5	18	18-18.2	8	21	20
ELM-M20-MF	M20×1.5	12-6	20	20-20.2	8	22	22
ELM-M22-MF	M22×1.5	14-10	22	22-22.2	8	23	24
ELM-M24-MF	M24×1.5	14-10	24	24-24.2	9	25	24/27
ELM-M25A-MF	M25×1.5	14-10	25	25-25.2	9	25	24/27
ELM-M25B-MF	M25×1.5	16-8	25	25-25.2	9	27	27
ELM-M25C-MF	M25×1.5	18-13	25	25-25.2	9	27	30/27
ELM-M27A-MF	M27×1.5	18-13	27	27-27.2	9	27	30
ELM-M27B-MF	M27×2	18-13	27	27-27.2	9	27	30
ELM-M28A-MF	M28×1.5	18-13	28	28-28.2	9	27	30
ELM-M28B-MF	M28×2	18-13	28	28-28.2	9	27	30
ELM-M30A-MF	M30×1.5	18-13	30	30-30.2	9	29	30/32
ELM-M30B-MF	M30×2	18-13	30	30-30.2	9	29	30/32
ELM-M32A-MF	M32×1.5	22-15	32	32-32.2	10	29	35
ELM-M32B-MF	M32×1.5	20-16	32	32-32.2	10	29	35
ELM-M32C-MF	M32×2	22-15	32	32-32.2	10	29	35
ELM-M33A-MF	M33×1.5	22-15	33	33-33.2	10	29	35
ELM-M33B-MF	M33×2	22-15	33	33-33.2	10	29	35
ELM-M36A-MF	M36×1.5	25-18	36	36-36.2	10	31	40
ELM-M36B-MF	M 36×2	25-18	36	36-36.2	10	31	40
ELM-M37A-MF	M37×1.5	25-18	37	37-37.2	10	31	40
ELM-M37B-MF	M37×2	25-18	37	37-37.2	10	31	40
ELM-M40A-MF	M40×1.5	25-18	40	40-40.2	11	31	40/45
ELM-M40B-MF	M40×2	25-18	40	40-40.2	11	31	40/45
ELM-M40C-MF	M40×1.5	30-22	40	40-40.2	11	35	45
ELM-M40D-MF	M40×2	30-22	40	40-40.2	11	35	45
ELM-M42A-MF	M42×1.5	30-22	42	42-42.2	11	35	45
ELM-M42B-MF	M42×2	30-22	42	42-42.2	11	35	45
ELM-M47A-MF	M47×1.5	33-25	47	47-47.2	11	37	50
ELM-M47B-MF	M47×2	33-25	47	47-47.2	11	37	50
ELM-M48A-MF	M48×1.5	33-25	48	48-48.2	11	37	50/52
ELM-M48B-MF	M48×2	33-25	48	48-48.2	11	37	50/52
ELM-M50A-MF	M50×1.5	38-32	50	50-50.2	12	37	50/55
ELM-M50B-MF	M50×2	38-32	50	50-50.2	12	37	50/55
ELM-M54A-MF	M54×1.5	38-32	54	54-54.2	12	38	57
ELM-M54B-MF	M54×2	38-32	54	54-54.2	12	38	57
ELM-M56A-MF	M56×1.5	38-32	56	56-56.2	12	38	57/59
ELM-M56B-MF	M56×2	38-32	56	56-56.2	12	38	57/59
ELM-M60A-MF	M60×1.5	44-37	60	60-60.2	13	38	64
ELM-M60B-MF	M60×2	44-37	60	60-60.2	13	38	64
ELM-M63A-MF	M63×1.5	44-37	63	63-63.2	13	38	64/68
ELM-M63B-MF	M63×2	44-37	63	63-63.2	13	38	64/68
ELM-M64A-MF	M64×1.5	44-37	64	64-64.2	13	38	64/68
ELM-M64B-MF	M64×2	44-37	64	64-64.2	13	38	64/68
ELM-M72-MF	M72×2	52-42	72	72-72.2	15	42	78
ELM-M75-MF	M75×2	52-42	75	75-75.2	15	42	78
ELM-M80-MF	M80×2	62-50	80	80-80.2	15	45	86/88
ELM-M88-MF	M88×2	70-60	88	88-88.2	15	45	98
ELM-M100-MF	M100×2	80-70	100	100-100.2	15	45	110



Наименование	Размер резьбы	Диаметр вводимого кабеля, мм	Внешний размер резьбы, мм	Диаметр монтажного отверстия, мм AG	Длина резьбы, мм GL	Высота, мм Н	Размер ключа, мм
ELM-PG7A-MF	PG7	6.5-3	12.5	12.5-12.7	7	19	14
ELM-PG7B-MF	PG7	5-2	12.5	12.5-12.7	7	19	14
ELM-PG9A-MF	PG9	8-4	15.2	15.2-15.4	8	20	18
ELM-PG9B-MF	PG9	6-2	15.2	15.2-15.4	8	20	18
ELM-PG11A-MF	PG11	10-5	18.6	18.6-18.8	8	21	20/21
ELM-PG11B-MF	PG11	7-3	18.6	18.6-18.8	8	21	20/21
ELM-PG13.5A-MF	PG13.5	12-6	20.4	20.4-20.6	8	22	22
ELM-PG13.5B-MF	PG13.5	9-5	20.4	20.4-20.6	8	22	22
ELM-PG16A-MF	PG16	14-10	22.5	22.5-22.7	9	23	24
ELM-PG16B-MF	PG16	12-6	22.5	22.5-22.7	9	23	24
ELM-PG19A-MF	PG19	14-10	25	25-25.2	9	25	24/27
ELM-PG19B-MF	PG19	16-8	25	25-25.2	9	25	27
ELM-PG21A-MF	PG21	18-13	28.3	28.3-28.5	9	27	30/32
ELM-PG21B-MF	PG21	16-9	28.3	28.3-28.5	9	27	30/32
ELM-PG25A-MF	PG25	22-15	32	32-32.2	10	29	35
ELM-PG25B-MF	PG25	20-16	32	32-32.2	10	29	35
ELM-PG29A-MF	PG29	25-18	37	37-37.2	11	31	40
ELM-PG29B-MF	PG29	20-13	37	37-37.2	11	31	40
ELM-PG36A-MF	PG36	33-25	47	47-47.2	12	37	50
ELM-PG36B-MF	PG36	26-20	47	47-47.2	12	37	50
ELM-PG42A-MF	PG42	38-32	54	54-54.2	13	38	57
ELM-PG42B-MF	PG42	31-25	54	54-54.2	13	38	57
ELM-PG48A-MF	PG48	44-37	59.3	59.3-59.5	14	38	64
ELM-PG48B-MF	PG48	35-29	59.3	59.3-59.5	14	38	64
ELM-PG63-MF	PG63	52-42	72	72-72.2	15	42	78

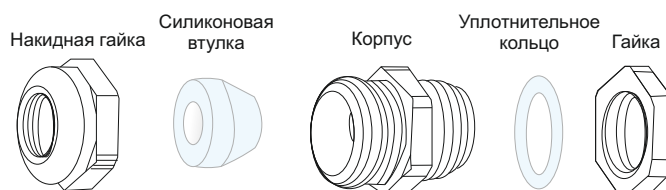




Наименование	Размер резьбы	Диаметр вводимого кабеля, мм	Внешний размер резьбы, мм	Диаметр монтажного отверстия, дюйм AG	Длина резьбы, мм GL	Высота, мм Н	Размер ключа, мм
ELM-1/4A-MF	G1/4	6.5-3	13.1	19	7	19	14
ELM-3/8A-MF	G3/8	8-4	16.6	19	8	19	18
ELM-1/2A-MF	G1/2	12-6	20.9	14	8	22	22
ELM-3/4A-MF	G3/4	18-13	26.4	14	9	25	30
ELM-1A-MF	G1	25-18	33.2	11	11	29	40
ELM-1-1/4A-MF	G1-1/4	33-25	41.9	11	13	35	50
ELM-1-1/2A-MF	G1-1/2	38-32	47.8	11	14	37	57
ELM-2A-MF	G2	44-37	59.6	11	14	38	64
ELM-2-1/2A-MF	G2-1/2	52-42	75.1	11	15	38	77
ELM-3A-MF	G3	70-65	87.8	11	15	48	94
ELM-1/4B-MF	NPT1/4	6.5-3	13.6	18	7	19	14
ELM-3/8B-MF	NPT3/8	8-4	17	18	8	19	18
ELM-1/2B-MF	NPT1/2	12-6	21.2	14	8	22	22
ELM-3/4B-MF	NPT3/4	18-13	26.5	14	9	25	30
ELM-1B-MF	NPT1	25-18	33.2	11.5	11	29	40
ELM-1-1/4B-MF	NPT1-1/4	33-25	41.9	11.5	13	35	50
ELM-1-1/2B-MF	NPT1-1/2	38-32	48	11.5	14	37	57
ELM-2B-MF	NPT2	44-37	60	11.5	14	38	64
ELM-2-1/2B-MF	NPT2-1/2	52-42	72.6	8	15	38	78
ELM-3B-MF	NPT3	70-65	88.6	8	15	45	98

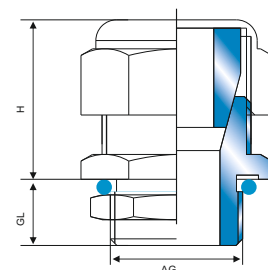


Наименование	Размер резьбы	Диаметр вводимого кабеля, мм	Внешний размер резьбы, мм	Диаметр монтажного отверстия, мм AG	Длина резьбы, мм GL	Высота, мм Н	Размер ключа, мм
ELM-M8-MG	M8×1	5.5-2	8	8-8.2	5	16	12
ELM-M12A-MG	M12×1	6.5-3	12	12-12.2	7	19	14
ELM-M12B-MG	M12×1.25	8-3	12	12-12.2	7	16	16
ELM-M12C-MG	M12×1.5	8-3	12	12-12.2	7	16	16
ELM-M14-MG	M14×1.5	8-3	14	14-14.2	7	16	16
ELM-M16-MG	M16×1.5	9-4	16	16-16.2	8	20	20/18
ELM-M18-MG	M18×1.5	9-4	18	18-18.2	8	20	20

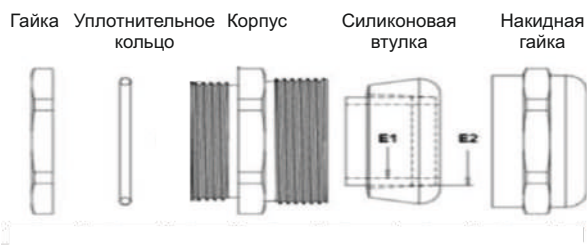
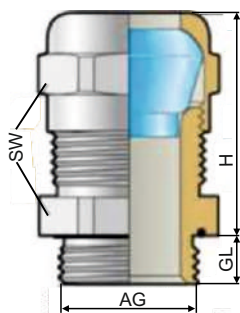


### Технические характеристики

Материал	Латунь никелированная
Материал уплотнителя	Силикон
Степень защиты	IP 68
Температура эксплуатации	-60 °C ~ +250 °C
Изготовление нестандартных размеров	Да







## Технические характеристики

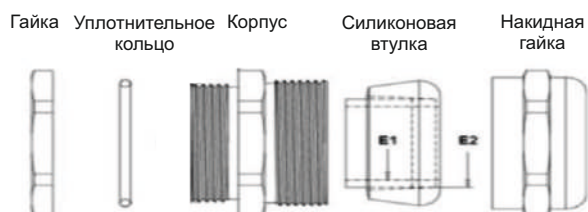
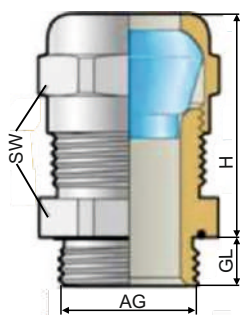
Материал	Латунь никелированная
Материал уплотнителя	Силикон
Степень защиты	IP 68
Температура эксплуатации	-50 °С ~ +250 °С
Изготовление нестандартных размеров	Да

Наименование	Размер резьбы	Диаметр вводимого кабеля, мм	E1	E2	Длина резьбы, мм GL	Высота, мм H	Размер ключа, мм
ELM-M12-MN	M12×1.5	2-8	2-5	5-8	7	21	18
ELM-M16-MN	M16×1.5	4-11	4-7	7-11	7	25	20
ELM-M18-MN	M18×1.5	4-11	4-7	7-11	7	25	22
ELM-M20-MN	M20×1.5	5-14	5-9	9-14	8	29	24
ELM-M22-MN	M22×1.5	5-14	5-9	9-14	8	29	26
ELM-M24-MN	M24×1.5	11-20	11-16	16-20	9	30	30
ELM-M25-MN	M25×1.5	11-20	11-16	16-20	9	30	30
ELM-M27-MN	M27×1.5	11-20	11-16	16-20	9	30	30
ELM-M30-MN	M30×1.5	15-25	15-20	20-25	11	32	36
ELM-M32-MN	M32×1.5	15-25	15-20	20-25	11	32	36
ELM-M33-MN	M33×1.5	15-25	15-20	20-25	11	32	36
ELM-M36-MN	M36×1.5	15-25	15-20	20-25	11	32	40
ELM-M40-MN	M40×1.5	20-32	20-26	26-32	11	35	44
ELM-M50-MN	M50×1.5	31-42	31-35	35-42	11	39	58
ELM-M63-MN	M63×1.5	41-54	41-54	46-54	14	40	68
ELM-M72-MN	M72×1.5	50-54	50-54	60-65	15	47	81
ELM-M75-MN	M75×1.5	50-54	50-54	60-65	15	47	81
ELM-M85-MN	M85×2	65-77	65-70	70-77	15	49	96
ELM-M90-MN	M90×2	65-77	65-70	70-77	15	49	96
ELM-M100-MN	M100×2	77-89	77-81	81-89	20	50	110
ELM-M110-MN	M110×2	89-98	89-94	94-98	20	59	120
ELM-M120-MN	M120×2	100-110	100-105	105-110	20	59	125
ELM-M125-MN	M125×2	100-110	100-105	105-110	20	59	135
ELM-M150-MN	M150×2	120-130	120-125	125-130	20	59	160



## Технические характеристики

Материал	Латунь никелированная
Материал уплотнителя	Силикон
Степень защиты	IP 68
Температура эксплуатации	-50 °С ~ +250 °С
Изготовление нестандартных размеров	Да



Наименование	Размер резьбы	Диаметр вводимого кабеля, мм	E1	E2	Длина резьбы, мм GL	Высота, мм H	Размер ключа, мм
ELM-PG7-MN	PG7	2-8	2-5	5-8	7	21	18
ELM-PG9-MN	PG9	4-11	4-7	7-11	7	25	20
ELM-PG11-MN	PG11	4-11	4-7	7-11	7	25	22
ELM-PG13.5-MN	PG13.5	5-14	5-9	9-14	8	29	24
ELM-PG16-MN	PG16	5-14	5-9	9-14	8	29	26
ELM-PG21-MN	PG21	11-20	11-16	16-20	9	30	30
ELM-PG29-MN	PG29	20-32	20-26	26-32	11	35	44
ELM-PG36-MN	PG36	31-42	31-35	35-42	11	39	58
ELM-PG42-MN	PG42	31-42	31-35	35-42	11	39	58
ELM-PG48-MN	PG48	41-54	41-54	46-54	14	40	68



## Технические характеристики

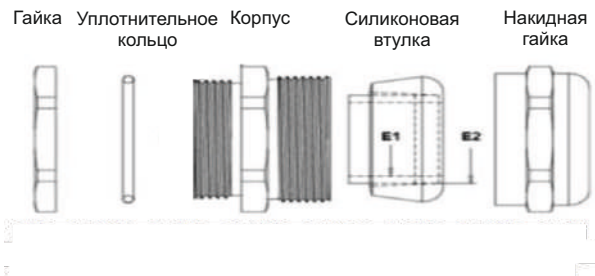
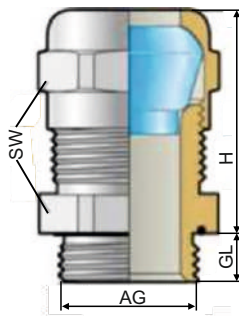
Материал	Латунь никелированная
----------	--------------------------

Материал уплотнителя	Силикон
-------------------------	---------

Степень защиты	IP 68
-------------------	-------

Температура эксплуатации	-50 °С ~ +250 °С
-----------------------------	------------------

Изготовление нестандартных размеров	Да
---	----

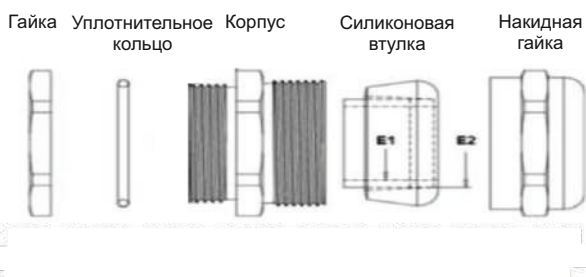
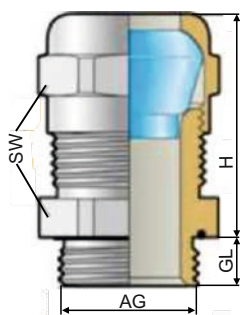


Наименование	Размер резьбы	Диаметр вводимого кабеля, мм	E1	E2	Длина резьбы, мм GL	Высота, мм H	Размер ключа, мм
ELM-NPT1/4-MN	NPT 1/4	2-8	2-5	5-8	7	21	18
ELM-NPT3/8-MN	NPT 3/8	4-11	4-7	7-11	7	25	22
ELM-NPT1/2-MN	NPT 1/2	5-14	5-9	9-14	8	29	24
ELM-NPT3/4-MN	NPT 3/4	11-20	11-16	16-20	9	30	30
ELM-NPT1-MN	NPT 1	15-25	15-20	20-25	11	32	36
ELM-NPT1-1/4-MN	NPT 1-1/4	20-32	20-26	26-32	11	35	44
ELM-NPT1-1/2-MN	NPT 1-1/2	31-42	31-35	35-42	11	39	58
ELM-NPT2-MN	NPT 2	41-54	41-46	46-54	14	40	68
ELM-NPT2-1/2-MN-54	NPT 2-1/2	50-54	50-54	60-65	15	47	81
ELM-NPT2-1/2-MN-65	NPT 2-1/2	54-65	54-58	58-65	15	47	81
ELM-NPT3-MN	NPT 3	65-77	65-70	70-77	15	49	96
ELM-NPT3-1/2-MN	NPT 3-1/2	77-89	77-81	81-89	20	50	110
ELM-NPT4-MN	NPT 4	89-98	89-94	94-98	20	59	120



## Технические характеристики

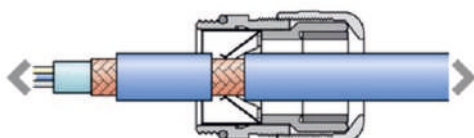
Материал	Латунь никелированная
Материал уплотнителя	Силикон
Степень защиты	IP 68
Температура эксплуатации	-50 °C ~ +250 °C
Изготовление нестандартных размеров	Да



Наименование	Размер резьбы	Диаметр вводимого кабеля, мм	E1	E2	Длина резьбы, мм GL	Высота, мм H	Размер ключа, мм
ELM-G1/4-MN	G1/4	2-8	2-5	5-8	7	21	18
ELM-G3/8-MN	G3/8	4-11	4-7	7-11	7	25	22
ELM-G1/2-MN	G1/2	5-14	5-9	9-14	8	29	24
ELM-G3/4-MN	G3/4	11-20	11-16	16-20	9	30	30
ELM-G1-MN	G1	15-25	15-20	20-25	11	32	36
ELM-G1-1/4-MN	G1-1/4	20-32	20-26	26-32	11	35	44
ELM-G1-1/2-MN	G1-1/2	31-42	31-35	35-42	11	39	58
ELM-G2-MN	G2	41-54	41-46	46-54	14	40	68
ELM-G2-1/2-MN-54	G2-1/2	50-54	50-54	60-65	15	47	81
ELM-G2-1/2-MN-65	G2-1/2	54-65	54-58	58-65	15	47	81
ELM-G3-MN	G3	65-77	65-70	70-77	15	49	96
ELM-G3-1/2-MN	G3-1/2	77-89	77-81	81-89	20	50	110
ELM-G4-MN	G4	89-98	89-94	94-98	20	59	120

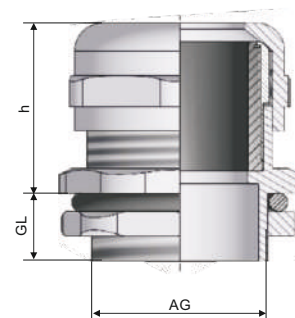


Латунные кабельные вводы для экранированного кабеля предназначены для фиксации кабелей, вводимых в электротехнические корпуса и клеммные коробки, с обеспечением полной герметичности и электромагнитного экранирования при помощи организации кругового заземления на корпус экранирующей оплетки кабеля.



#### Технические характеристики

Материал	Латунь никелированная
Материал уплотнителя	NBR
Степень защиты	IP 68
Температура эксплуатации	-40 °С ~ +100 °С
Изготовление нестандартных размеров	Да





- Тип А
- Метрическая, PG резьба



Наименование	Размер резьбы	Диаметр вводимого кабеля, мм	Внешний размер резьбы, мм	Диаметр монтажного отверстия, мм AG	Длина резьбы, мм GL	Высота, мм Н	Размер ключа, мм
ELM-PG7/EMC-A	PG7	6.5-3	12.5	12.5-12.7	5	19	14
ELM-PG9/EMC-A	PG9	8-4	15.2	15.2-15.4	6	22	17
ELM-PG11/EMC-A	PG11	10-5	18.6	18.6-18.8	6	25	20/21
ELM-PG13.5/EMC-A	PG13.5	12-6	20.4	20.4-20.6	6.5	26	22
ELM-PG16/EMC-A	PG16	14-10	22.5	22.5-22.7	6.5	27	24
ELM-PG21/EMC-A	PG21	18-13	28.3	28.3-28.5	7	31	30
ELM-PG29/EMC-A	PG29	25-18	37	37-37.2	8	38	40
ELM-PG36/EMC-A	PG36	33-25	47	47-47.2	15	45	50
ELM-PG42/EMC-A	PG42	38-32	54	54-54.2	15	45	57
ELM-PG48/EMC-A	PG48	44-37	59.3	59.3-59.5	15	47	64

Наименование	Размер резьбы	Диаметр вводимого кабеля, мм	Внешний размер резьбы, мм	Диаметр монтажного отверстия, мм AG	Длина резьбы, мм GL	Высота, мм Н	Размер ключа, мм
ELM-M12/EMC-A	M12×1.5	7-3	12	12-12.2	6	20	16
ELM-M16/EMC-A	M16×1.5	10-4	16	16-16.2	7	24	20
ELM-M20/EMC-A	M20×1.5	13-6	20	20-20.2	8	27	24
ELM-M25/EMC-A	M25×1.5	17-9	25	25-25.2	9	29	30
ELM-M32/EMC-A	M32×1.5	21-11	32	32-32.2	10	33	36
ELM-M40/EMC-A	M40×1.5	28-19	40	40-40.2	11	41	45
ELM-M50/EMC-A	M50×1.5	35-26	50	50-50.2	12	45	55
ELM-M63/EMC-A	M63×1.5	45-34	63	63-63.2	14	48	68

- Тип В
- PG резьба



### Технические характеристики

Материал	Латунь никелированная
Материал уплотнителя	NBR
Степень защиты	IP 68
Температура эксплуатации	-40 °С ~ +100 °С
Изготовление нестандартных размеров	Да

Наименование	Размер резьбы	Диаметр вводимого кабеля, мм	Внешний размер резьбы, мм	Диаметр монтажного отверстия, мм AG	Длина резьбы, мм GL	Высота, мм Н	Размер ключа, мм
ELM-PG7/EMC-B	PG7	6.5-3	12.5	12.5-12.7	7	19	14
ELM-PG9/EMC-B	PG9	8-4	15.2	15.2-15.4	8	20	17
ELM-PG11/EMC-B	PG11	10-5	18.6	18.6-18.8	8	21	20/21
ELM-PG13.5/EMC-B	PG13.5	12-6	20.4	20.4-20.6	8	22	22
ELM-PG16/EMC-B	PG16	14-10	22.5	22.5-22.7	9	23	24
ELM-PG19/EMC-B	PG19	14-10	25	25-25.2	9	25	24/27
ELM-PG21/EMC-B	PG21	18-13	28.3	28.3-28.5	9	27	30
ELM-PG25/EMC-B	PG25	22-15	32	32-32.2	10	29	35
ELM-PG29/EMC-B	PG29	25-18	37	37-37.2	10	31	40
ELM-PG36/EMC-B	PG36	33-25	47	47-47.2	11	37	50
ELM-PG42/EMC-B	PG42	38-32	54	54-54.2	13	38	57
ELM-PG48/EMC-B	PG48	44-37	59.3	59.3-59.5	14	38	64
ELM-PG63/EMC-B	PG63	52-42	72	72-72.2	15	42	78

Наименование	Размер резьбы	Диаметр вводимого кабеля, мм	Внешний размер резьбы, мм	Диаметр монтажного отверстия, мм AG	Длина резьбы, мм GL	Высота, мм Н	Размер ключа, мм
ELM-M12/EMC-B	M12×1.5	6.5-3	12	12-12.2	7	19	14
ELM-M14/EMC-B	M14×1.5	8-4	14	14-14.2	7	19	17
ELM-M16/EMC-B	M16×1.5	8-4	16	16-16.2	8	20	18
ELM-M18/EMC-B	M18×1.5	10-5	18	18-18.2	8	21	20
ELM-M20/EMC-B	M20×1.5	12-6	20	20-20.2	8	22	22
ELM-M22/EMC-B	M22×1.5	14-10	22	22-22.2	8	23	24
ELM-M24/EMC-B	M24×1.5	14-10	24	24-24.2	9	25	24/27
ELM-M25A/EMC-B	M25×1.5	14-10	25	25-25.2	9	25	24/27
ELM-M25B/EMC-B	M25×1.5	18-13	25	25-25.2	9	27	30/27
ELM-M27A/EMC-B	M27×1.5	18-13	27	27-27.2	9	27	30
ELM-M27B/EMC-B	M27×2	18-13	27	27-27.2	9	27	30
ELM-M28A/EMC-B	M28×1.5	18-13	28	28-28.2	9	27	30
ELM-M28B/EMC-B	M28×2	18-13	28	28-28.2	9	27	30
ELM-M30A/EMC-B	M30×1.5	18-13	30	30-30.2	9	29	30/32
ELM-M30B/EMC-B	M30×2	18-13	30	30-30.2	9	29	30/32
ELM-M32A/EMC-B	M32×1.5	22-15	32	32-32.2	10	29	35
ELM-M32B/EMC-B	M32×2	22-15	32	32-32.2	10	29	35
ELM-M33A/EMC-B	M33×1.5	22-15	33	33-33.2	10	29	35
ELM-M33B/EMC-B	M33×2	22-15	33	33-33.2	10	29	35
ELM-M36A/EMC-B	M36×1.5	25-18	36	36-36.2	10	31	40
ELM-M36B/EMC-B	M36×2	25-18	36	36-36.2	10	31	40
ELM-M37A/EMC-B	M37×1.5	25-18	37	37-37.2	10	31	40
ELM-M37B/EMC-B	M37×2	25-18	37	37-37.2	10	31	40
ELM-M40A/EMC-B	M40×1.5	25-18	40	40-40.2	11	31	40/45
ELM-M40B/EMC-B	M40×2	25-18	40	40-40.2	11	31	40/45
ELM-M40C/EMC-B	M40×1.5	30-22	40	40-40.2	11	35	45
ELM-M40D/EMC-B	M40×2	30-22	40	40-40.2	11	35	45
ELM-M42A/EMC-B	M42×1.5	30-22	42	42-42.2	11	35	45
ELM-M42B/EMC-B	M42×2	30-22	42	42-42.2	11	35	45
ELM-M47A/EMC-B	M47×1.5	33-25	47	47-47.2	11	37	50
ELM-M47B/EMC-B	M47×2	33-25	47	47-47.2	11	37	50
ELM-M48A/EMC-B	M48×1.5	33-25	48	48-48.2	11	37	50/52
ELM-M48B/EMC-B	M48×2	33-25	48	48-48.2	11	37	50/52
ELM-M50A/EMC-B	M50×1.5	38-32	50	50-50.2	12	37	50/55
ELM-M50B/EMC-B	M50×2	38-32	50	50-50.2	12	37	50/55
ELM-M54A/EMC-B	M54×1.5	38-32	54	54-54.2	12	38	57
ELM-M54B/EMC-B	M54×2	38-32	54	54-54.2	12	38	57
ELM-M56A/EMC-B	M56×1.5	38-32	56	56-56.2	12	38	57/59
ELM-M56B/EMC-B	M56×2	38-32	56	56-56.2	12	38	57/59
ELM-M60A/EMC-B	M60×1.5	44-37	60	60-60.2	13	38	64
ELM-M60B/EMC-B	M60×2	44-37	60	60-60.2	13	38	64
ELM-M63A/EMC-B	M63×1.5	44-37	63	63-63.2	13	38	64/68
ELM-M63B/EMC-B	M63×2	44-37	63	63-63.2	13	38	64/68
ELM-M64A/EMC-B	M64×1.5	44-37	64	64-64.2	13	38	64/68
ELM-M64B/EMC-B	M64×2	44-37	64	64-64.2	13	38	64/68
ELM-M72/EMC-B	M72×2	52-42	72	72-72.2	15	42	65/68
ELM-M75/EMC-B	M75×2	52-42	75	75-75.2	15	42	78
ELM-M80/EMC-B	M80×2	62-50	80	80-80.2	15	45	86/88
ELM-M88/EMC-B	M88×2	70-60	88	88-88.2	15	45	98
ELM-M100/EMC-B	M100×2	80-70	100	100-100.2	15	45	110

- Тип С
- Метрическая резьба



### Технические характеристики

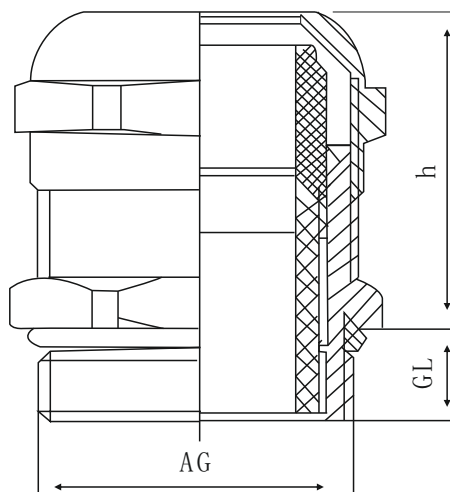
Материал	Латунь никелированная
Материал уплотнителя	NBR
Степень защиты	IP 68
Температура эксплуатации	-40 °С ~ +100 °С
Изготовление нестандартных размеров	Да

Наименование	Размер резьбы	Диаметр вводимого кабеля, мм	Внешний размер резьбы, мм	Диаметр монтажного отверстия, мм AG	Длина резьбы, мм GL	Высота, мм H	Размер ключа, мм
ELM-M25C/EMC-C	M25×1.5	18-13	25	25-25.2	9	27	30/27
ELM-M27A/EMC-C	M27×1.5	18-13	27	27-27.2	9	27	30
ELM-M28A/EMC-C	M28×1.5	18-13	28	28-28.2	9	27	30
ELM-M30A/EMC-C	M30×1.5	18-13	30	30-30.2	9	29	30/32
ELM-M32A/EMC-C	M32×1.5	22-15	32	32-32.2	10	29	35
ELM-M33A/EMC-C	M33×1.5	22-15	33	33-33.2	10	29	35
ELM-M36A/EMC-C	M36×1.5	25-18	36	36-36.2	10	31	40
ELM-M37A/EMC-C	M37×1.5	25-18	37	37-37.2	10	31	40
ELM-M40A/EMC-C	M40×1.5	25-18	40	40-40.2	11	31	40/45
ELM-M40C/EMC-C	M40×1.5	30-22	40	40-40.2	11	35	45
ELM-M42A/EMC-C	M42×1.5	30-22	42	42-42.2	11	35	45
ELM-M48A/EMC-C	M48×1.5	33-25	48	48-48.2	11	37	50/52
ELM-M50A/EMC-C	M50×1.5	38-32	50	50-50.2	12	37	50/55
ELM-M54A/EMC-C	M54×1.5	38-32	54	54-54.2	12	38	57
ELM-M56A/EMC-C	M56×1.5	38-32	56	56-56.2	12	38	57/59
ELM-M60A/EMC-C	M 60×1.5	44-37	60	60-60.2	13	38	64
ELM-M63A/EMC-C	M63×1.5	44-37	63	63-63.2	13	38	64/68
ELM-M72/EMC-C	M72×2	52-42	72	72-72.2	15	42	78
ELM-M75/EMC-C	M75×2	52-42	75	75-75.2	15	42	78
ELM-M80/EMC-C	M80×2	62-50	80	80-80.2	15	45	86/88
ELM-M88/EMC-C	M88×2	70-60	88	88-88.2	15	45	98
ELM-M100/EMC-C	M100×2	80-70	100	100-100.2	15	45	110



#### Технические характеристики

Материал	Латунь никелированная
Материал уплотнителя	NBR
Степень защиты	IP 68
Температура эксплуатации	-40 °С ~ +100 °С
Изготовление нестандартных размеров	Да





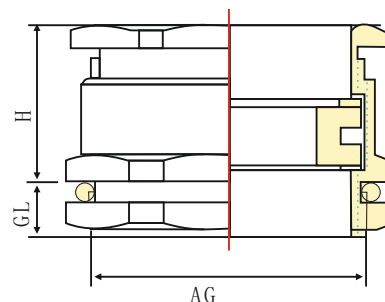
Наименование	Размер резьбы	Диаметр вводимого кабеля, мм	Внешний размер резьбы, мм	Диаметр монтажного отверстия, мм AG	Длина резьбы, мм GL	Высота, мм Н	Размер ключа, мм
ELM-M12-MZ	M12×1.5	6.5-3	12	12-12.2	7	19	14
ELM-M14-MZ	M14×1.5	6.5-3	14	14-14.2	7	19	17
ELM-M16-MZ	M16×1.5	8-4	16	16-16.2	8	20	18
ELM-M18-MZ	M18×1.5	10-5	18	18-18.2	8	21	20
ELM-M20-MZ	M20×1.5	12-6	20	20-20.2	8	22	22
ELM-M22-MZ	M22×1.5	14-10	22	22-22.2	8	23	24
ELM-M27A-MZ	M27×1.5	18-13	27	27-27.2	9	27	30
ELM-M27B-MZ	M27×2	18-13	27	27-27.2	9	27	30
ELM-M28A-MZ	M28×1.5	18-13	28	28-28.2	9	27	30
ELM-M28B-MZ	M28×2	18-13	28	28-28.2	9	27	30
ELM-M30A-MZ	M30×1.5	18-13	30	30-30.2	9	29	30/32
ELM-M30B-MZ	M30×2	18-13	30	30-30.2	9	29	30/32
ELM-M32A-MZ	M32×1.5	22-15	32	32-32.2	10	29	35
ELM-M32B-MZ	M32×2	22-15	32	32-32.2	10	29	35
ELM-M33A-MZ	M33×1.5	22-15	33	33-33.2	10	29	35
ELM-M33B-MZ	M33×2	22-15	33	33-33.2	10	29	35
ELM-M37A-MZ	M37×1.5	25-18	37	37-37.2	10	31	40
ELM-M37B-MZ	M37×2	25-18	37	37-37.2	10	31	40
ELM-M40A-MZ	M40×1.5	25-18	40	40-40.2	11	31	40/45
ELM-M40B-MZ	M40×2	25-18	40	40-40.2	11	31	40/45
ELM-M47A-MZ	M47×1.5	33-25	47	47-47.2	11	37	50
ELM-M47B-MZ	M47×2	33-25	47	47-47.2	11	37	50
ELM-M48A-MZ	M48×1.5	33-25	48	48-48.2	11	37	50/52
ELM-M48B-MZ	M48×2	33-25	48	48-48.2	11	37	50/52
ELM-M54A-MZ	M54×1.5	38-32	54	54-54.2	12	38	57
ELM-M54B-MZ	M54×2	38-32	54	54-54.2	12	38	57
ELM-M56A-MZ	M56×1.5	38-32	56	56-56.2	12	38	57/59
ELM-M56B-MZ	M56×2	38-32	56	56-56.2	12	38	57/59
ELM-M60A-MZ	M60×1.5	44-37	60	60-60.2	13	38	64
ELM-M60B-MZ	M60×2	44-37	60	60-60.2	13	38	64
ELM-M63A-MZ	M63×1.5	44-37	63	63-63.2	13	38	64/68
ELM-M63B-MZ	M63×2	44-37	63	63-63.2	13	38	64/68
ELM-M64A-MZ	M64×1.5	44-37	64	64-64.2	13	38	64/68
ELM-M64B-MZ	M64×2	44-37	64	64-64.2	13	38	64/68



Наименование	Размер резьбы	Диаметр вводимого кабеля, мм	Внешний размер резьбы, мм	Диаметр монтажного отверстия, мм AG	Длина резьбы, мм GL	Размер ключа, мм
ELM-PG7A-MZ	PG7	6.5-3	12.5	12.5-12.7	7	14
ELM-PG7B-MZ	PG7	5-2	12.5	12.5-12.7	7	14
ELM-PG9A-MZ	PG9	8-4	15.2	15.2-15.4	8	17
ELM-PG9B-MZ	PG9	6-2	15.2	15.2-15.4	8	17
ELM-PG11A-MZ	PG11	10-5	18.6	18.6-18.8	8	20/21
ELM-PG11B-MZ	PG11	7-3	18.6	18.6-18.8	8	20/21
ELM-PG13.5A-MZ	PG13.5	12-6	20.4	20.4-20.6	8	22
ELM-PG13.5B-MZ	PG13.5	9-5	20.4	20.4-20.6	8	22
ELM-PG16A-MZ	PG16	14-10	22.5	22.5-22.7	9	24
ELM-PG16B-MZ	PG16	12-6	22.5	22.5-22.7	9	24
ELM-PG21A-MZ	PG21	18-13	28.3	28.3-28.5	9	30
ELM-PG21B-MZ	PG21	16-9	28.3	28.3-28.5	9	30
ELM-PG25-MZ	PG25	22-15	32	32-32.2	10	35
ELM-PG29A-MZ	PG29	25-18	37	37-37.2	11	40
ELM-PG29B-MZ	PG29	20-13	37	37-37.2	11	40
ELM-PG36A-MZ	PG36	33-25	47	47-47.2	12	50
ELM-PG36B-MZ	PG36	26-20	47	47-47.2	12	50
ELM-PG42A-MZ	PG42	38-32	54	54-54.2	13	57
ELM-PG42B-MZ	PG42	31-25	54	54-54.2	13	57
ELM-PG48A-MZ	PG48	44-37	59.3	59.3-59.5	14	64
ELM-PG48B-MZ	PG48	35-29	59.3	59.3-59.5	14	64

**Технические характеристики**

Материал	Латунь никелированная
Материал уплотнителя	NBR
Степень защиты	IP 68
Температура эксплуатации	-40 °С ~ +100 °С
Изготовление нестандартных размеров	Да



Наименование	Размер резьбы	Диаметр вводимого кабеля, мм	Внешний размер резьбы, мм	Длина резьбы, мм GL	Высота, мм H	Размер ключа, мм
ELM-PG7-MT	PG7	5-7	12.5	5	16.5	14/15
ELM-PG9-MT	PG9	6-12	15.2	6.2	17.5	18/18
ELM-PG11-MT	PG11	11-15	18.6	6.5	17.5	20/21
ELM-PG13.5-MT	PG13.5	14-18	20.4	7.5	20.5	22/23
ELM-PG16-MT	PG16	17-23	22.5	8	22.2	24/25
ELM-PG21-MT	PG21	22-27	28.3	8	23.5	30/32
ELM-PG29-MT	PG29	26-33	37	8	25.5	40/41
ELM-PG36-MT	PG36	32-41	47	10	29	50/52
ELM-PG42-MT	PG42	40-49	54	11	33	57/57
ELM-PG48-MT	PG48	48-57	59.3	12	34	64/64



## Технические характеристики

Материал	Латунь никелированная
Материал уплотнителя	NBR
Степень защиты	IP 68
Температура эксплуатации	-40 °C ~ +100 °C
Изготовление нестандартных размеров	Да

Размер резьбы	Наименование	*PG	*M2	*M3	*M4	*M5	*M6	*M7	*M8
M12×1.5	ELM-M12/*	/	3-1.2	2.6-1.2	2.3-1	/	/	/	/
M16×1.5	ELM-M16/*	/	4-1.6	2.6-1.2	2.3-1	2.5-1.0	2.0-1.0	/	/
M18×1.5	ELM-M18/*	6×10	3.5-2	4-1.6	3-1.2	2.6-1.5	2.2-1	/	/
M20×1.5	ELM-M20/*	5×11.5	5.3-1.5	5-2	4.2-1.7	3-1.2	3-1.2	3-1.2	3-1.2
M22×1.5	ELM-M22/*	6×14	6-2.5	3.5-1.5	4.5-2	/	/	/	/
M25×1.5	ELM-M25/*	6×14	8.7-4	8-4	5-2	3.5-1.5	3.5-1.5	3.5-1.5	3.5-1.5
M27×1.5	ELM-M27/*	7×18	8.7-4.5	5-2	7-3.5	3.5-1.5	3.5-1.5	3.5-1.5	3.5-1.5
M32×1.5	ELM-M32/*	8×22	10-5	10-5	9-4.5	8.0-4.0	7-3.5	6-3	/
PG7	ELM-PG7/*	/	3-1.2	2.6-1.2	2.3-1	/	/	/	/
PG9	ELM-PG9/*	/	4-1.6	2.6-1.2	2.3-1	2.5-1.0	2-1	/	/
PG11	ELM-PG11/*	6×10	3.5-2	4-1.6	3-1.2	2.6-1.5	2.2-1	/	/
PG13.5	ELM-PG13.5/*	5×11.5	5.3-1.5	3.5-1.5	4.2-1.7	4.2-1.7	/	/	/
PG16	ELM-PG16/*	6×14	6-2.5	3.5-1.5	4.5-2	/	/	/	/
PG21	ELM-PG21/*	7×18	8.7-4.5	5-2	7-3.5	3.5-1.5	3.5-1.5	3.5-1.5	/
PG29	ELM-PG29/*	8×22	10-5	10-5	9-4.5	8.0-4.0	7-3.5	6-3	/
G1/2	ELM-G1/2/*	5×11.5	5.3-1.5	5-2	4.2-1.7	3-1.2	3-1.2	3-1.2	3-1.2
G3/4	ELM-G3/4/*	7×18	8.7-4.5	5-2	7-3.5	3.5-1.5	3.5-1.5	3.5-1.5	3.5-1.5
G1	ELM-G1/*	8×22	10-5	10-5	9-4.5	8.0-4.0	7-3.5	6-3	/

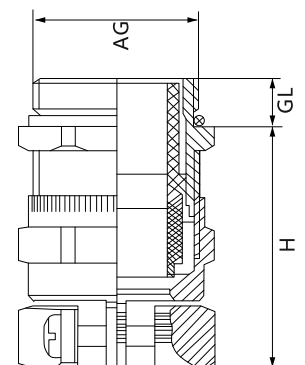


## Технические характеристики

Материал	Латунь никелированная
Материал уплотнителя	NBR
Степень защиты	IP 68
Температура эксплуатации	-40 °С ~ +100 °С
Изготовление нестандартных размеров	Да

Наименование	Диаметр вводимого кабеля, мм	Длина резьбы, мм GL	Высота, мм Н	Размер ключа, мм	Диаметр монтажного отверстия, мм AG
ELM-PG7-MR	3-6.5	5	25	14	12.5
ELM-PG9-MR	4-8	6	27	17	15.2
ELM-PG11-MR	5-10	6	29	20	18.6
ELM-PG13.5-MR	6-12	6.5	31	22	20.4
ELM-PG16-MR	10-14	6.5	31	24	22.5
ELM-PG21-MR	13-18	7	37	30	28.3
ELM-PG29-MR	18-25	8	42	40	37
ELM-PG36-MR	22-32	8	48	50	47
ELM-PG42-MR	32-38	9	50	57	54
ELM-PG48-MR	37-44	10	51	64	59.3

ELM-M12×1.5-MR	3-6.5	5	25	14	12
ELM-M12×1.5-MR	4-8	6	27	17	12
ELM-M14×1.5-MR	4-8	6	27	17	14
ELM-M16×1.5-MR	4-8	6	27	17	16
ELM-M16×1.5-MR	5-10	6	29	20	16
ELM-M18×1.5-MR	5-10	6	29	20	18
ELM-M20×1.5-MR	6-12	6.5	31	22	20
ELM-M20×1.5-MR	10-14	6.5	31	24	20
ELM-M22×1.5-MR	10-14	6.5	31	24	22
ELM-M24×1.5-MR	10-14	6.5	31	24/27	24
ELM-M25×1.5-MR	13-18	7	37	30	25
ELM-M27×1.5-MR	13-18	7	37	30	27
ELM-M28×1.5-MR	13-18	7	37	30	28
ELM-M30×1.5-MR	13-18	8	37	30/32	30
ELM-M32×1.5-MR	18-25	8	42	40	32
ELM-M33×1.5-MR	18-25	8	42	40	33
ELM-M36×1.5-MR	18-25	8	42	40	36
ELM-M37×1.5-MR	18-25	8	42	40	37
ELM-M40×1.5-MR	22-32	8	48	50	40
ELM-M42×1.5-MR	22-32	8	48	50	42
ELM-M47×1.5-MR	22-32	8	48	50	47
ELM-M48×1.5-MR	22-32	8	48	50/52	48
ELM-M50×1.5-MR	32-38	9	50	57	50
ELM-M54×1.5-MR	32-38	9	50	57	54
ELM-M56×1.5-MR	32-38	9	50	57/59	56
ELM-M60×1.5-MR	37-44	10	51	64	60
ELM-M63×1.5-MR	37-44	10	51	64/68	63
ELM-M64×1.5-MR	37-44	10	51	64/68	59.3

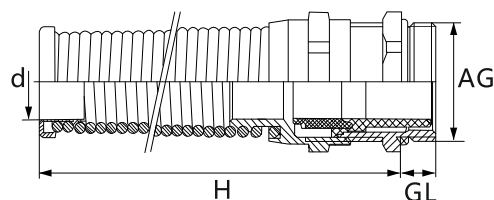






## Технические характеристики

Материал	Латунь никелированная
Материал уплотнителя	NBR
Степень защиты	IP 67
Температура эксплуатации	-40 °C ~ +100 °C
Изготовление нестандартных размеров	Да



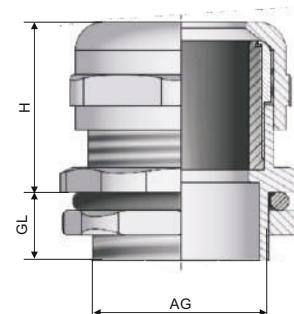
Наименование	Диаметр вводимого кабеля, мм	Длина резьбы, мм GL	Высота, мм H	Размер ключа, мм	Диаметр монтажного отверстия, мм AG
ELM-PG7-MP	3-6.5	8	53	14	12.5
ELM-PG7-MP	2-5	8	53	14	12.5
ELM-PG9-MP	4-8	8.2	66	17	15.2
ELM-PG9-MP	2-6	8.2	66	17	15.2
ELM-PG11-MP	5-10	8.6	77	20	18.6
ELM-PG11-MP	3-7	8.6	77	20	18.6
ELM-PG13.5-MP	6.7-12	9	88	20	20.4
ELM-PG13.5-MP	5-9	9	88	22	20.4
ELM-PG16-MP	10.2-14	10	98	24	22.5
ELM-PG16-MP	7-12	10	98	24	22.5
ELM-PG21-MP	13-18	10	111	30	28.3
ELM-PG21-MP	9-16	10	111	30	28.3

Наименование	Диаметр вводимого кабеля, мм	Длина резьбы, мм GL	Высота, мм H	Размер ключа, мм	Диаметр монтажного отверстия, мм AG
ELM-M12×1.5-MP	3-6.5	8	53	14	12
ELM-M12×1.5-MP	2-5	8	53	14	12
ELM-M16×1.5-MP	4-8	8.2	66	17	16
ELM-M16×1.5-MP	2-6	8.2	66	17	16
ELM-M20×1.5-MP	6.7-12	9	88	22	20
ELM-M20×1.5-MP	5-9	9	88	22	20
ELM-M25×1.5-MP	13-18	10	111	30	25
ELM-M25×1.5-MP	9-16	10	111	30	25



### Технические характеристики

Материал	Латунь никелированная
Материал уплотнителя	NBR
Степень защиты	IP 68
Температура эксплуатации	-40 °C ~ +100 °C
Изготовление нестандартных размеров	Да

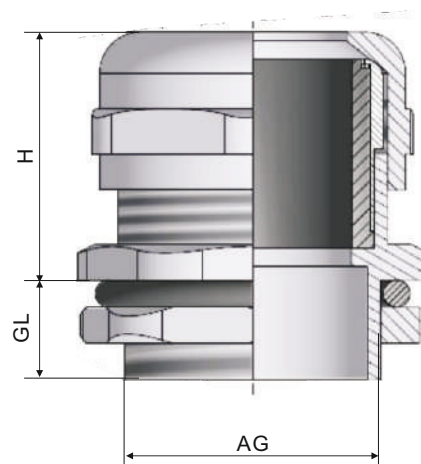


Наименование	Размер резьбы	Диаметр вводимого кабеля, мм	Внешний размер резьбы, мм	Длина резьбы, мм GL	Высота, мм Н	Размер ключ
ELM-M8L	M8×1	2-5	8	8	16	12
ELM-M10L	M10×1	3-6.5	10	10	19	14
ELM-M12L	M12×1.5	3-6.5	12	10	19	14
ELM-M14L	M14×1.5	4-8	14	12	19	17
ELM-M16L	M16×1.5	4-8	16	12	20	18
ELM-M18L	M18×1.5	5-10	18	12	21	20
ELM-M20L	M20×1.5	6-12	20	12	22	22
ELM-M22L	M22×1.5	10-14	22	12	23	24
ELM-M24L	M24×1.5	10-14	24	12	25	24/27
ELM-M25-14L	M25×1.5	10-14	25	12	25	24/27
ELM-M25-14L	M25×1.5	13-18	25	12	27	30/27
ELM-M27L	M27×1.5	13-18	27	12	27	30
ELM-M28L	M28×1.5	13-18	28	12	27	30
ELM-M30L	M30×1.5	13-18	30	14	29	30/32
ELM-M32L	M32×1.5	15-22	32	14	29	35
ELM-M33L	M33×1.5	15-22	33	14	29	35
ELM-M36L	M36×1.5	18-25	36	14	31	40
ELM-M37L	M37×1.5	18-25	37	14	31	40
ELM-M40-25L	M40×1.5	18-25	40	15	31	40/45
ELM-M40-30L	M40×1.5	22-30	40	15	35	45
ELM-M42L	M42×1.5	22-30	42	15	35	45
ELM-M47L	M47×1.5	25-33	47	15	37	50
ELM-M48L	M48×1.5	25-33	48	15	37	50/52
ELM-M50L	M50×1.5	32-38	50	15	37	57/55
ELM-M54L	M54×1.5	32-38	54	15	38	57
ELM-M60L	M60×1.5	37-44	60	16	38	64
ELM-M63L	M63×1.5	37-44	63	16	38	64/68
ELM-M64L	M64×2	37-44	64	16	38	64/68
ELM-M72L	M72×2	42-52	72	18	42	78
ELM-M75L	M75×2	42-52	75	18	42	78/80
ELM-M80L	M80×2	62-50	80	20	45	86/88
ELM-M88L	M88×2	70-60	88	20	45	98
ELM-M100L	M100×2	80-70	100	22	53	110



### Технические характеристики

Материал	Нержавеющая сталь
Материал уплотнителя	NBR
Степень защиты	IP 68
Температура эксплуатации	-40 °C ~ +100 °C
Изготовление нестандартных размеров	Да



Наименование	Размер резьбы	Диаметр вводимого кабеля, мм	Внешний размер резьбы, мм	Диаметр монтажного отверстия, мм AG	Длина резьбы, мм GL	Высота, мм Н	Размер ключа, мм
ELM-M8-SS	M8×1	5.5-2	8	8-8.2	5	16	12
ELM-M10-SS	M10×1	6.5-3	10	10-10.2	7	19	14
ELM-M12-SS	M12×1.5	6.5-3	12	12-12.2	7	19	14
ELM-M14-SS	M14×1.5	8-4	14	14-14.2	7	19	17
ELM-M16-SS	M16×1.5	8-4	16	16-16.2	8	20	18
ELM-M18-SS	M18×1.5	10-5	18	18-18.2	8	21	20
ELM-M20-SS	M20×1.5	12-6	20	20-20.2	8	22	22
ELM-M22-SS	M22×1.5	14-10	22	22-22.2	8	23	24
ELM-M24-SS	M24×1.5	14-10	24	24-24.2	9	25	24/27
ELM-M25A-SS	M25×1.5	14-10	25	25-25.2	9	25	24/27
ELM-M25B-SS	M25×1.5	16-8	25	25-25.2	9	27	27
ELM-M25C-SS	M25×1.5	18-13	25	25-25.2	9	27	30/27
ELM-M27A-SS	M27×1.5	18-13	27	27-27.2	9	27	30
ELM-M27B-SS	M27×2	18-13	27	27-27.2	9	27	30
ELM-M28A-SS	M28×1.5	18-13	28	28-28.2	9	27	30
ELM-M28B-SS	M28×2	18-13	28	28-28.2	9	27	30
ELM-M30A-SS	M30×1.5	18-13	30	30-30.2	9	29	30/32
ELM-M30B-SS	M30×2	18-13	30	30-30.2	9	29	30/32
ELM-M32A-SS	M32×1.5	22-15	32	32-32.2	10	29	35
ELM-M32B-SS	M32×1.5	20-16	32	32-32.2	10	29	35
ELM-M32C-SS	M32×2	22-15	32	32-32.2	10	29	35
ELM-M33A-SS	M33×1.5	22-15	33	33-33.2	10	29	35
ELM-M33B-SS	M33×2	22-15	33	33-33.2	10	29	35
ELM-M36A-SS	M36×1.5	25-18	36	36-36.2	10	31	40
ELM-M36B-SS	M36×2	25-18	36	36-36.2	10	31	40
ELM-M37A-SS	M37×1.5	25-18	37	37-37.2	10	31	40
ELM-M37B-SS	M37×2	25-18	37	37-37.2	10	31	40
ELM-M40A-SS	M40×1.5	25-18	40	40-40.2	11	31	40/45
ELM-M40B-SS	M40×2	25-18	40	40-40.2	11	31	40/45
ELM-M40C-SS	M40×1.5	30-22	40	40-40.2	11	35	45
ELM-M40D-SS	M40×2	30-22	40	40-40.2	11	35	45
ELM-M42A-SS	M42×1.5	30-22	42	42-42.2	11	35	45
ELM-M42B-SS	M42×2	30-22	42	42-42.2	11	35	45
ELM-M47A-SS	M47×1.5	33-25	47	47-47.2	11	37	50
ELM-M47B-SS	M47×2	33-25	47	47-47.2	11	37	50
ELM-M48A-SS	M48×1.5	33-25	48	48-48.2	11	37	50/52
ELM-M48B-SS	M48×2	33-25	48	48-48.2	11	37	50/52
ELM-M50A-SS	M50×1.5	38-32	50	50-50.2	12	37	50/55
ELM-M50B-SS	M50×2	38-32	50	50-50.2	12	37	50/55
ELM-M54A-SS	M54×1.5	38-32	54	54-54.2	12	38	57
ELM-M54B-SS	M54×2	38-32	54	54-54.2	12	38	57
ELM-M56A-SS	M56×1.5	38-32	56	56-56.2	12	38	57/59
ELM-M56B-SS	M56×2	38-32	56	56-56.2	12	38	57/59
ELM-M60A-SS	M60×1.5	44-37	60	60-60.2	13	38	64
ELM-M60B-SS	M60×2	44-37	60	60-60.2	13	38	64
ELM-M63A-SS	M63×1.5	44-37	63	63-63.2	13	38	64/68
ELM-M63B-SS	M63×2	44-37	63	63-63.2	13	38	64/68
ELM-M64A-SS	M64×1.5	44-37	64	64-64.2	13	38	64/68
ELM-M64B-SS	M64×2	44-37	64	64-64.2	13	38	64/68
ELM-M72-SS	M72×2	52-42	72	72-72.2	15	42	78
ELM-M75-SS	M75×2	52-42	75	75-75.2	15	42	78
ELM-M80-SS	M80×2	62-50	80	80-80.2	15	45	86/88
ELM-M88-SS	M88×2	70-60	88	88-88.2	15	45	98
ELM-M100-SS	M100×2	80-70	100	100-100.2	15	45	110





Наименование	Размер резьбы	Диаметр вводимого кабеля, мм	Внешний размер резьбы, мм	Диаметр монтажного отверстия, мм AG	Длина резьбы, мм GL	Высота, мм Н	Размер ключа, мм
ELM-PG7A-SS	PG7	6.5-3	12.5	12.5-12.7	7	19	14
ELM-PG7B-SS	Pg7	5-2	12.5	12.5-12.7	7	19	14
ELM-PG9A-SS	PG9	8-4	15.2	15.2-15.4	8	20	17
ELM-PG9B-SS	PG9	6-2	15.2	15.2-15.4	8	20	17
ELM-PG11A-SS	PG11	10-5	18.6	18.6-18.8	8	21	20/21
ELM-PG11B-SS	PG11	7-3	18.6	18.6-18.8	8	21	20/21
ELM-PG13.5A-SS	PG13.5	12-6	20.4	20.4-20.6	8	22	22
ELM-PG13.5B-SS	PG13.5	9-5	20.4	20.4-20.6	8	22	22
ELM-PG16A-SS	PG16	14-10	22.5	22.5-22.7	9	23	24
ELM-PG16B-SS	PG16	12-6	22.5	22.5-22.7	9	23	24
ELM-PG19A-SS	PG19	14-10	25	25-25.2	9	25	24/27
ELM-PG19B-SS	PG19	16-8	25	25-25.2	9	25	27
ELM-PG21A-SS	PG21	18-13	28.3	28.3-28.5	9	27	30
ELM-PG21B-SS	PG21	16-9	28.3	28.3-28.5	9	27	30
ELM-PG25A-SS	PG25	22-15	32	32-32.2	10	29	35
ELM-PG25B-SS	PG25	20-16	32	32-32.2	10	29	35
ELM-PG29A-SS	PG29	25-18	37	37-37.2	11	31	40
ELM-PG29B-SS	PG29	20-13	37	37-37.2	11	31	40
ELM-PG36A-SS	PG36	33-25	47	47-47.2	12	37	50
ELM-PG36B-SS	PG36	26-20	47	47-47.2	12	37	50
ELM-PG42A-SS	PG42	38-32	54	54-54.2	13	38	57
ELM-PG42B-SS	PG42	31-25	54	54-54.2	13	38	57
ELM-PG48A-SS	PG48	44-37	59.3	59.3-59.5	14	38	64
ELM-PG48B-SS	PG48	35-29	59.3	59.3-59.5	14	38	64
ELM-PG63-SS	PG63	52-42	72	72-72.2	15	42	77



Наименование	Размер резьбы	Диаметр вводимого кабеля, мм	Внешний размер резьбы, мм	Диаметр монтажного отверстия, мм AG	Длина резьбы, мм GL	Высота, мм Н	Размер ключа, мм
ELM-1/4A-SS	G1/4	6.5-3	13.1	19	7	19	14
ELM-3/8A-SS	G3/8	8-4	16.6	19	8	19	18
ELM-1/2A-SS	G1/2	12-6	20.9	14	8	22	22
ELM-3/4A-SS	G3/4	18-13	26.4	14	9	25	30
ELM-1A-SS	G1	25-18	33.2	11	11	29	40
ELM-1-1/4A-SS	G1-1/4	33-25	41.9	11	13	35	50
ELM-1-1/2A-SS	G1-1/2	38-32	47.8	11	14	37	57
ELM-2A-SS	G2	44-37	59.6	11	14	38	64
ELM-2-1/2A-SS	G2-1/2	52-42	75.1	11	15	38	77
ELM-3A-SS	G3	70-65	87.8	11	15	48	94
ELM-1/4B-SS	NPT1/4	6.5-3	13.6	18	7	19	14
ELM-3/8B-SS	NPT3/8	8-4	17	18	8	19	18
ELM-1/2B-SS	NPT1/2	12-6	21.2	14	8	22	22
ELM-3/4B-SS	NPT3/4	18-13	26.5	14	9	25	30
ELM-1B-SS	NPT1	25-18	33.2	11.5	11	29	40
ELM-1-1/4B-SS	NPT1-1/4	33-25	41.9	11.5	13	35	50
ELM-1-1/2B-SS	NPT1-1/2	38-32	48	11.5	14	37	57
ELM-2B-SS	NPT2	44-37	60	11.5	14	38	64
ELM-2-1/2B-SS	NPT2-1/2	52-42	72.6	8	15	38	77
ELM-3B-SS	NPT3	70-65	88.6	8	15	45	94

# 11.1

## ФИТИНГ ДЛЯ МЕТАЛЛУКАВОВ УГЛОВОЙ

- 90°
- Метрическая резьба



### Технические характеристики

Материал	Латунь никелированная
Материал уплотнителя	Термопластичный эластомер PTEE
Степень защиты	IP 65
Тип резьбы	Метрическая, PG,
Температура эксплуатации	-40 °C ~ +100 °C
Изготовление нестандартных размеров	Да

Наименование	Диаметр вводимого кабеля, мм	Внешний размер резьбы, мм	Длина резьбы, мм GL	Длина	Размер ключа, мм
ELM-M16×1.5-FC	3-6.5	12	9	45	20/21
ELM-M16×1.5-FC	3-6.6	16	9	45	20/21
ELM-M16×1.5-FC	4-8	16	9	45	20/21
ELM-M16×1.5-FC	5-10	16	10	57	20/25
ELM-M18×1.5-FC	5-10	18	10	57	20/25
ELM-M20×1.5-FC	5-10	20	10	57	20/25
ELM-M20×1.5-FC	6-12	20	10	57	24/25
ELM-M20×1.5-FC	8-14	20	15	58	24/30
ELM-M22×1.5-FC	8-14	22	15	58	24/30
ELM-M24×1.5-FC	6-12	24	15	58	24/30
ELM-M24×1.5-FC	8-14	24	15	58	24/30
ELM-M25×1.5-FC	8-14	25	15	58	24/30
ELM-M25×1.5-FC	10-16	25	15	75	28/34
ELM-M25×1.5-FC	13-18	25	15	75	30/34
ELM-M27×1.5-FC	10-16	27	15	75	28/34
ELM-M27×1.5-FC	13-18	27	15	75	30/34
ELM-M30×1.5-FC	10-16	30	15	75	28/34
ELM-M30×1.5-FC	13-18	30	15	75	30/34
ELM-M32×1.5-FC	13-18	32	15	75	30/34
ELM-M32×1.5-FC	15-22	32	15	75	30/43
ELM-M32×1.5-FC	18-25	32	15	90	40/43
ELM-M33×1.5-FC	18-25	33	15	90	40/43
ELM-M36×1.5-FC	15-22	36	15	90	36/43
ELM-M36×1.5-FC	18-25	36	15	90	40/43
ELM-M40×1.5-FC	18-25	40	15	90	40/43
ELM-M40×1.5-FC	22-30	40	15	105	50/55
ELM-M40×1.5-FC	22-32	40	15	115	50/55
ELM-M42×1.5-FC	22-32	42	15	115	50/55
ELM-M48×1.5-FC	22-32	48	15	115	50/55
ELM-M50×1.5-FC	30-38	50	15	115	55/60
ELM-M56×1.5-FC	30-38	56	15	115	55/60
ELM-M60×1.5-FC	37-44	60	18	125	65/70
ELM-M63×1.5-FC	37-44	63	18	125	75/75
ELM-M64×1.5-FC	37-44	64	18	125	65/70



## Технические характеристики

Материал	Латунь никелированная, цинковый сплав
Материал уплотнителя	NBR, термопластичный эластомер PTEE
Степень защиты	IP 65
Температура эксплуатации	-40 °C ~ +100 °C
Изготовление нестандартных размеров	Да

Наименование	D, мм	Размер резьбы	Диаметр металлорукава, мм	Длина резьбы, мм GL	Высота, мм	Размер ключа, мм SW1	Размер ключа, мм SW2
ELM-M10-FP	6.5	M10×1.5	8	10	31	15	17
ELM-M12-FP	9.0	M12×1.5	8	10	33	19	21
ELM-M16-FP	12.5	M16×1.5	12	10	33	23	25
ELM-M20-FP	16.0	M20×1.5	15	10	33	27	29
ELM-M25-FP	21.0	M25×1.5	20	11	41	34	36
ELM-M32-FP	27.5	M32×1.5	25	13	43	43	45
ELM-M40-FP	35.5	M40×1.5	32	13	43	52	54
ELM-M50-FP	45.5	M50×1.5	38	14	49	63	66
ELM-M63-FP	49.0	M63×1.5	51	14	49	63	66

Наименование	D, мм	Размер резьбы	Диаметр металлорукава, мм	Длина резьбы, мм GL	Высота, мм	Размер ключа, мм SW1	Размер ключа, мм SW2
ELM-PG7-FP	6.5	PG7	8	7	28	15	17
ELM-PG9-FP	10.0	PG9	8	7	30	19	21
ELM-PG11-FP	12.5	PG11	12	7	30	23	25
ELM-PG13-FP	14.5	PG13.5	12	7	30	25	27
ELM-PG16-FP	16.0	PG16	15	7	30	27	29
ELM-PG21-FP	21.0	PG21	20	10	40	34	36
ELM-PG29-FP	29.0	PG29	25	10	40	43	45
ELM-PG36-FP	38.0	PG36	32	10	40	52	54
ELM-PG48-FP	49.0	PG48	51	10	45	63	66

# 11.3

## ФИТИНГ ДЛЯ МЕТАЛОРУКАВОВ ПРЯМОЙ

- Защита от натяжения
- Метрическая, PG резьба



### Технические характеристики

Материал	Латунь никелированная
Материал уплотнителя	Термопластичный эластомер PTEE
Степень защиты	IP 65
Тип резьбы	Метрическая, PG,
Температура эксплуатации	-40 °C ~ +100 °C
Изготовление нестандартных размеров	Да

Наименование	Размер резьбы	Диаметр вводимого кабеля, мм	Длина резьбы, мм GL	Размер ключа, мм	Номинальный внутренний размер металлорукава, мм
ELM-M12-FN	M12×1.5	3-6.5	7	20	6
ELM-M16-FN	M16×1.5	4-8	8	22	8
ELM-M18-FN	M18×1.5	5-10	8	24	10
ELM-M20-FN	M20×1.5	6-12	8	26	12
ELM-M22-FN	M20×1.5	10-14	8	30	15
ELM-M24-FN	M24×1.5	10-14	9	30	15
ELM-M25-FN	M25×1.5	10-16	9	30	15
ELM-M27-FN	M27×2.0	13-18	9	36	20
ELM-M30-FN	M30×2.0	13-18	9	36	20
ELM-M32-FN	M32×1.5	15-22	10	36	20
ELM-M36-FN	M36×2.0	18-25	10	43	25
ELM-M40-FN	M40×1.5	22-30	11	52	32
ELM-M48-FN	M48×2.0	25-32	11	55	32
ELM-M50-FN	M50×1.5	32-38	12	60	38
ELM-M56-FN	M56×2.0	32-38	12	60	38

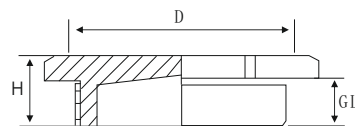
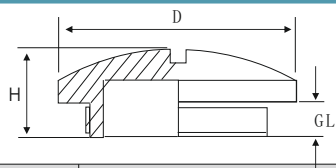
Наименование	Размер резьбы	Диаметр вводимого кабеля, мм	Длина резьбы, мм GL	Размер ключа, мм	Номинальный внутренний размер металлорукава, мм
ELM-PG7-FN	Pg7	3-6.5	7	20	6
ELM-PG9-FN	PG9	4-8	8	22	8
ELM-PG11-FN	PG11	5-10	8	24	10
ELM-PG13.5-FN	PG13.5	6-12	8	26	12
ELM-PG16-FN	PG16	8-16	8	30	15
ELM-PG21-FN	PG21	13-18	9	36	20
ELM-PG29-FN	PG29	18-25	11	43	25
ELM-PG36-FN	PG32	25-32	12	52	32
ELM-PG42-FN	PG42	32-38	13	60	38
ELM-PG48-FN	PG48	37-44	14	60	38





## Технические характеристики

Материал	Латунь никелированная
Степень защиты	IP 65
Температура эксплуатации	-40 °C ~ +100 °C



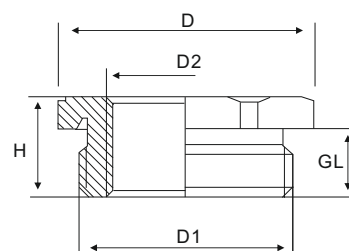
Круглая серия	Шестиугольная серия	Размер резьбы	Длина резьбы, мм GL	Высота, мм H	Диаметр, мм D
ELM-PG7A-MD	ELM-PG7B-MD	PG7	5	8	14
ELM-PG9A-MD	ELM-PG9B-MD	PG9	6	9	17
ELM-PG11A-MD	ELM-PG11B-MD	PG11	6	9	20
ELM-PG13.5A-MD	ELM-PG13.5B-MD	PG13.5	6.5	9.5	22
ELM-PG16A-MD	ELM-PG16B-MD	PG16	6.5	9.5	24
ELM-PG21A-MD	ELM-PG21B-MD	PG21	7	11	30
ELM-PG29A-MD	ELM-PG29B-MD	PG29	8	12	39
ELM-PG36A-MD	ELM-PG36B-MD	PG36	9	15	50
ELM-PG42A-MD	ELM-PG42B-MD	PG42	10	16	57
ELM-PG48A-MD	ELM-PG48B-MD	PG48	10	16	64
ELM-M12A-MD	ELM-M12B-MD	M12	5	8	14
ELM-M16A-MD	ELM-M16B-MD	M16	6	9	17
ELM-M18A-MD	ELM-M18B-MD	M18	6	9	20
ELM-M20A-MD	ELM-M20B-MD	M20	6.5	9.5	22
ELM-M22A-MD	ELM-M22B-MD	M22	6.5	9.5	24
ELM-M24A-MD	ELM-M24B-MD	M24	6.5	10	27
ELM-M25A-MD	ELM-M25B-MD	M25	6.5	10	27
ELM-M30A-MD	ELM-M30B-MD	M30	6.5	10	33
ELM-M32A-MD	ELM-M32B-MD	M32	7	11	35
ELM-M36A-MD	ELM-M36B-MD	M36	8	12	39
ELM-M40A-MD	ELM-M40B-MD	M40	8	13	43
ELM-M47A-MD	ELM-M47B-MD	M47	9	15	50
ELM-M50A-MD	ELM-M50B-MD	M50	9	15	55
ELM-M54A-MD	ELM-M54B-MD	M54	10	16	57
ELM-M60A-MD	ELM-M60B-MD	M60	10	16	64
ELM-M63A-MD	ELM-M63B-MD	M63	10	16	66
ELM-M72A-MD	ELM-M72B-MD	M72	10	16	75

- От большего размера к меньшему
- Метрическая, PG, NPT резьба



### Технические характеристики

Материал	Латунь никелированная
Степень защиты	IP 65
Температура эксплуатации	-40 °С ~ +100 °С



Круглая серия	Шестиугольная серия	Наружная резьба D1	Внутренняя резьба D2	Длина резьбы, мм GL	Высота, мм H	Диаметр, мм D
ELM-M16/12A-MB	ELM-M16/12B	M16×1.5	M12×1.5	6	8.5	18
ELM-M20/16A-MB	ELM-M20/16B	M20×1.5	M16×1.5	6.5	9	24
ELM-M25/20A-MB	ELM-M25/20B	M25×1.5	M20×1.5	7.5	10	30
ELM-M32/25A-MB	ELM-M32/25B	M32×1.5	M25×1.5	8	11.5	40
ELM-M40/32A-MB	ELM-M40/32B	M40×1.5	M32×1.5	9	12.5	43
ELM-M50/40A-MB	ELM-M50/40B	M50×1.5	M40×1.5	10	14	57
ELM-M63/50A-MB	ELM-M63/50B	M63×1.5	M50×1.5	10	14	64
ELM-PG9/7A-MB	ELM-PG9/7B	PG9	PG7	6	8.5	17
ELM-PG11/9A-MB	ELM-PG11/9B	PG11	PG9	6.5	8.5	20
ELM-PG13.5/11A-MB	ELM-PG13.5/11B	PG13.5	PG11	6.5	9	22
ELM-PG16/13.5A-MB	ELM-PG16/13.5B	PG16	PG13.5	6.5	9.5	24
ELM-PG21/16A-MB	ELM-PG21/16B	PG21	PG16	7.5	10	30
ELM-PG29/21A-MB	ELM-PG29/21B	PG29	PG21	8	11.5	40
ELM-PG36/29A-MB	ELM-PG36/29B	PG36	PG29	9	12.5	50
ELM-PG42/G36A-MB	ELM-PG42/G36B	PG42	PG36	10	14	57
ELM-PG48/42A-MB	ELM-PG48/42B	PG48	PG42	10	14	64
ELM-1/2B-3/8BA-MB	ELM-1/2B-3/8BB	NPT1/2"	NPT3/8"	6.5	9	24
ELM-3/4B-1/2BA-MB	ELM-3/4B-1/2BB	NPT3/4"	NPT1/2"	7.5	10	30
ELM-1B-3/4BA-MB	ELM-1B-3/4BB	NPT1"	NPT3/4"	8	11.5	40
ELM-1-1/4B-1BA-MB	ELM-1-1/4B-1BB	NPT1-1/4"	NPT1"	9	12.5	50

- От меньшего размера к большему
- Метрическая, PG, NPT резьба



### Технические характеристики

Материал	Латунь никелированная
Степень защиты	IP 65
Температура эксплуатации	-40 °C ~ +100 °C

Круглая серия	Шестиугольная серия	Наружная резьба D1	Внутренняя резьба D2	Длина резьбы, мм GL	Высота, мм H	Диаметр, мм D
ELM-M12/16A-MC	ELM-M12/16C	M12×1.5	M16×1.5	6	8.5	18
ELM-M16/20A-MC	ELM-M16/20C	M16×1.5	M20×1.5	6.5	9	24
ELM-M20/25A-MC	ELM-M20/25C	M20×1.5	M25×1.5	7.5	10	30
ELM-M25/32A-MC	ELM-M25/32C	M25×1.5	M32×1.5	8	11.5	39
ELM-M32/40A-MC	ELM-M32/40C	M32×1.5	M40×1.5	9	12.5	43
ELM-M40/50A-MC	ELM-M40/50C	M40×1.5	M50×1.5	10	14	57
ELM-M50/63A-MC	ELM-M50/63C	M50×1.5	M63×1.5	10	14	64
ELM-PG7/9A-MC	ELM-PG7/9C	PG7	PG9	6	8.5	17
ELM-PG9/11A-MC	ELM-PG9/11C	PG9	PG11	6.5	8.5	20
ELM-PG11/13.5A-MC	ELM-PG11/13.5C	PG11	PG13.5	6.5	9	22
ELM-PG13.5/16A-MC	ELM-PG13.5/16C	PG13.5	PG16	6.5	9.5	24
ELM-PG16/21A-MC	ELM-PG16/21C	PG16	PG21	7.5	10	30
ELM-PG21/29A-MC	ELM-PG21/29C	PG21	PG29	8	11.5	39
ELM-PG29/36A-MC	ELM-PG29/36C	PG29	PG36	9	12.5	50
ELM-PG36/42A-MC	ELM-PG36/42C	PG36	PG42	10	14	57
ELM-PG42/48A-MC	ELM-PG42/48C	PG42	PG48	10	14	64
ELM-3/8B-1/2BA-MC	ELM-3/8C-1/2C	NPT3/8"	NPT1/2"	6.5	9	24
ELM-1/2B-3/4BA-MC	ELM-1/2C-3/4C	NPT1/2"	NPT3/4"	7.5	10	30
ELM-3/4B-1BA-MC	ELM-3/4C-1C	NPT3/4"	NPT1"	8	11.5	39
ELM-1B-1-1/4BA-MC	ELM-1C-1-1/4C	NPT1"	NPT1-1/4"	9	12.5	50



### Технические характеристики

Материал

Латунь никелированная

Температура эксплуатации

-40 °C ~ +100 °C

Наименование	Размер резьбы	Толщина, мм	Размер ключа, мм	Наименование	Размер резьбы	Толщина, мм	Размер ключа, мм
ELM-M12-ML	M12	3	14	ELM-PG7	PG7	3	14
ELM-M14-ML	M14	3	17	ELM-PG9	PG9	3	17
ELM-M16-ML	M16	3	18	ELM-PG11	PG11	3	20
ELM-M18-ML	M18	3	20	ELM-PG13.5	PG13.5	3	22
ELM-M20-ML	M20	3	22	ELM-PG16	PG16	3.2	24
ELM-M22-ML	M22	3.2	24	ELM-PG19	PG19	3.5	27
ELM-M24-ML	M24	3.5	27	ELM-PG21	PG21	4	30
ELM-M25-ML	M25	3.5	27	ELM-PG25	PG25	4	35
ELM-M27-ML	M27	4	30	ELM-PG29	PG29	4	40
ELM-M28-ML	M28	4	30	ELM-PG36	PG36	5.5	50
ELM-M30-ML	M30	4	32	ELM-PG42	PG42	6	57
ELM-M32-ML	M32	4	35	ELM-PG48	PG48	6.5	64
ELM-M33-ML	M33	4	35	ELM-PG63	PG63	8.5	77
ELM-M36-ML	M36	4	40	ELM-1/4A	G1/4	3	14
ELM-M37-ML	M37	4	40	ELM-3/8A	G3/8	3	18
ELM-M40-ML	M40	4.5	45	ELM-1/2A	G1/2	3	22
ELM-M42-ML	M42	5	45	ELM-3/4A	G3/4	4	30
ELM-M47-ML	M47	5.5	50	ELM-1A	G1	4	40
ELM-M48-ML	M48	5.5	52	ELM-1-1/4A	G1-1/4	5.5	50
ELM-M50-ML	M50	5.5	55	ELM-1-1/2A	G1-1/2	5.5	57
ELM-M54-ML	M54	5.5	57	ELM-2A	G2	6	64
ELM-M56-ML	M56	5.5	59	ELM-2-1/2A	G2-1/2	8.5	77
ELM-M60-ML	M60	6	64	ELM-3A	G3	9	94
ELM-M63-ML	M63	6	68	ELM-1/4B	NPT1/4	3	14
ELM-M64-ML	M64	6	68	ELM-3/8B	NPT3/8	3	18
ELM-M72-ML	M72	8.5	77	ELM-1/2B	NPT1/2	3	22
ELM-M75-ML	M75	8.5	77	ELM-3/4B	NPT3/4	4	30
ELM-M80-ML	M80	9	88	ELM-1B	NPT1	4	40
ELM-M88-ML	M88	9	94	ELM-1-1/4B	NPT1-1/4	5.5	50
ELM-M100-ML	M100	9	110	ELM-1-1/2B	NPT1-1/2	5.5	57
				ELM-2B	NPT2	6	64
				ELM-2-1/2B	NPT2-1/2	8.5	77
				ELM-3B	NPT3	9	94


**Технические характеристики**

Материал

Латунь никелированная

Температура эксплуатации

-40 °С ~ +100 °С

Наименование	Размер резьбы	Толщина, мм	Размер ключа, мм	Наименование	Размер резьбы	Толщина, мм	Размер ключа, мм
ELM-M12/EMC-ML	M12	3	14	ELM-PG7/EMC-ML	PG7	3	14
ELM-M14/EMC-ML	M14	3	17	ELM-PG9/EMC-ML	PG9	3	17
ELM-M16/EMC-ML	M16	3	18	ELM-PG11/EMC-ML	PG11	3	20
ELM-M18/EMC-ML	M18	3	20	ELM-PG13.5/EMC-ML	PG13.5	3	22
ELM-M20/EMC-ML	M20	3	22	ELM-PG16/EMC-ML	PG16	3.2	24
ELM-M22/EMC-ML	M22	3.2	24	ELM-PG19/EMC-ML	PG19	3.5	27
ELM-M24/EMC-ML	M24	3.5	27	ELM-PG21/EMC-ML	PG21	4	30
ELM-M25/EMC-ML	M25	3.5	27	ELM-PG25/EMC-ML	PG25	4	35
ELM-M27/EMC-ML	M27	4	30	ELM-PG29/EMC-ML	PG29	4	40
ELM-M28/EMC-ML	M28	4	30	ELM-PG36/EMC-ML	PG36	5.5	50
ELM-M30/EMC-ML	M30	4	32	ELM-PG42/EMC-ML	PG42	6	57
ELM-M32/EMC-ML	M32	4	35	ELM-PG48/EMC-ML	PG48	6.5	64
ELM-M33/EMC-ML	M33	4	35	ELM-PG63/EMC-ML	PG63	8.5	77
ELM-M36/EMC-ML	M36	4	40	ELM-1/4/EMC-AE	G1/4	3	14
ELM-M37/EMC-ML	M37	4	40	ELM-3/8/EMC-AE	G3/8	3	18
ELM-M40/EMC-ML	M40	4.5	45	ELM-1/2/EMC-AE	G1/2	3	22
ELM-M42/EMC-ML	M42	5	45	ELM-3/4/EMC-AE	G3/4	4	30
ELM-M47/EMC-ML	M47	5.5	50	ELM-1/EMC-AE	G1	4	40
ELM-M48/EMC-ML	M48	5.5	52	ELM-1-1/4/EMC-AE	G1-1/4	5.5	50
ELM-M50/EMC-ML	M50	5.5	55	ELM-1-1/2/EMC-AE	G1-1/2	5.5	57
ELM-M54/EMC-ML	M54	5.5	57	ELM-2/EMC-AE	G2	6	64
ELM-M56/EMC-ML	M56	5.5	59	ELM-2-1/2/EMC-AE	G2-1/2	8.5	77
ELM-M60/EMC-ML	M60	6	64	ELM-3/EMC-AE	G3	9	94
ELM-M63/EMC-ML	M63	6	68	ELM-1/4/EMC-BE	NPT1/4	3	14
ELM-M64/EMC-ML	M64	6	68	ELM-3/8/EMC-BE	NPT3/8	3	18
ELM-M72/EMC-ML	M72	8.5	77	ELM-1/2/EMC-BE	NPT1/2	3	22
ELM-M75/EMC-ML	M75	8.5	77	ELM-3/4/EMC-BE	NPT3/4	4	30
ELM-M80/EMC-ML	M80	9	88	ELM-1/EMC-BE	NPT1	4	40
ELM-M88/EMC-ML	M88	9	94	ELM-1-1/4/EMC-BE	NPT1-1/4	5.5	50
ELM-M100/EMC-ML	M100	9	110	ELM-1-1/2/EMC-BE	NPT1-1/2	5.5	57
				ELM-2/EMC-BE	NPT2	6	64
				ELM-2-1/2/EMC-BE	NPT2-1/2	8.5	77
				ELM-3/EMC-BE	NPT3	9	94





**ЦЕНТРАЛЬНЫЙ ОФИС:**

Адрес: 195196, г. Санкт-Петербург, ул. Громова, д. 4  
Телефон: +7 (812) 309-70-29

**ДОПОЛНИТЕЛЬНЫЙ ОФИС:**

Адрес: 620144, г. Екатеринбург, ул. Фрунзе, д. 96  
Телефон: +7 (343) 318-31-20

Сайт: [www.elmigroup.ru](http://www.elmigroup.ru)  
E-mail: [info@elmigroup.ru](mailto:info@elmigroup.ru)